

**Adressen Dätwyler Gesellschaften: / Addresses Dätwyler Companies:**

**Schweiz / Switzerland**

**Dätwyler AG**  
Kabel+Systeme  
Gotthardstrasse 31  
CH-6460 Altdorf  
Telefon: +41 41/8751268  
Telefax: +41 41/8751986  
e-mail: cable.swiss@daetwyler.ch  
www.daetwyler.net

**Deutschland / Germany**

**Dätwyler**  
Kabel+Systeme GmbH  
Gottfried-von-Cramm-Straße 1  
D-85375 Neufahrn  
Telefon: +49 8165/9501-110  
Telefax: +49 8165/9501-130  
e-mail: info@daetwyler.net  
www.daetwyler.net

**Österreich / Austria**

**Dätwyler**  
Kabel+Systeme GmbH  
Tenschertstrasse 8  
A-1230 Wien  
Telefon: + 43 1/8101641-0  
Telefax: + 43 1/8101641-35  
e-mail: info.at@daetwyler.net  
www.daetwyler.net

**Niederlande / Netherlands**

**Dätwyler**  
Kabel+Systemen B.V.  
De Regge 35  
NL-8253 PG Dronten  
Telefon: + 31 321/386420  
Telefax: + 31 321/386430  
e-mail: info.nl@daetwyler.net  
www.daetwyler.net

**Grossbritannien / Great Britain**

**Dätwyler (UK) Ltd.**  
2, Marshall Road  
Hillmead  
GB-Swindon SN5 5FZ  
Telefon: + 44 1793/898400  
Telefax: + 44 1793/898401  
e-mail: data@datwyler.co.uk  
www.datwyler.co.uk

**Italien / Italy**

**Dätwyler**  
Cavi+Sistemi  
CELDIS Srl  
Via Ferrarin 49/1  
I-36067 San Guiseppe di Cassola (VI)  
Telefon: + 39 0424/37276  
Telefax: + 39 0424/382427  
e-mail: info@celdis.it  
www.daetwyler.net

**China**

**Datwyler (Shanghai)**  
**Cables+Systems Co. Ltd**  
Building 16  
No, 111 Kang Qiao Dong Road  
Kang Qiao Industrial Zone,  
Pudong District  
201318 Shanghai PR China  
Telefon: +86 21/68130066  
Telefax: +86 21/68130268  
e-mail: datwyler-sh@datwyler-china.com  
www.datwyler-china.com  
www.daetwyler.net

**Singapur / Singapore**

**Dätwyler (Thelma)**  
**Cables+Systems Pte Ltd**  
29 Tech Park Crescent  
SG-638103 Singapore  
Telefon: + 65 6863/1166  
Telefax: + 65 6897/8885  
e-mail: sales@datwyler.com.sg  
www.daetwyler.net

# Montageanleitung

## Termination Instructions

### AP Anschlussdose IP67

### AP Wall Outlet IP67



### Kupplungssteckdose IP67

### Outlet Coupler IP67



## Montagevorbereitung Preparation

## Montage Anschlussdose Mounting of the wall outlet

## Bohrung Drill holes

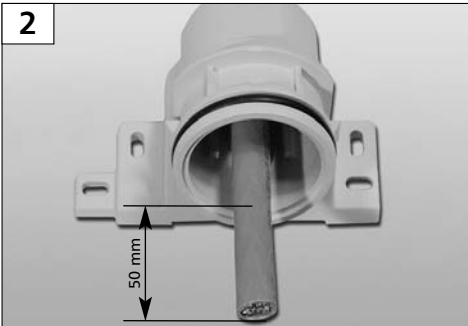
## Einbauvariante Kabelkupplung Termination with Cable Coupler



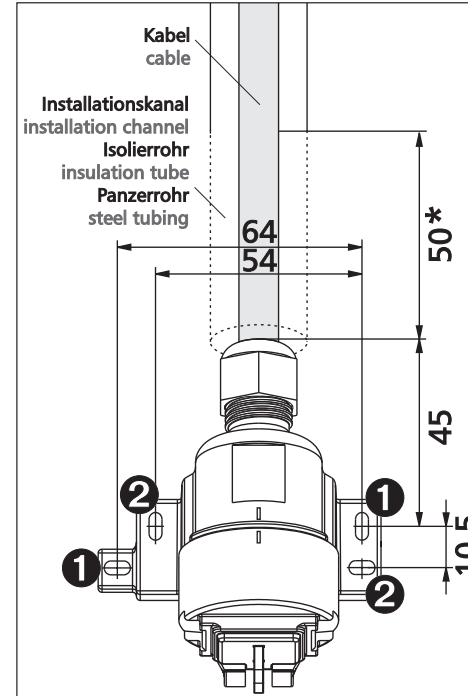
Das Gehäuseunterteil der Anschlussdose über das anzuschließende Kabel ziehen ...  
Slide the outlet housing over the cable to be terminated ...



Anschließend das Gehäuseunterteil mittels Schraubendreher an der Wand befestigen. Weitere Anschlussdosen können später angereiht werden.  
Then fit the housing flange to the wall using suitable screws. More wall outlets can be lined up later.



... dabei darauf achten, dass das Kabelende ca. 50 mm aus dem Gehäuse ragt.  
... taking care that the cable end protrudes about 50 mm from the housing.



❶ Zur Einzelmontage der Anschlussdose diese Bohrlöcher verwenden.  
Use these drill holes when the wall outlet is mounted alone.

❷ Diese Bohrung verwenden, wenn mehrere Anschlussdosen angereiht werden sollen.  
Use these drill holes if several wall outlets are lined up.

❷ Diese Bohrung verwenden, wenn mehrere Anschlussdosen angereiht werden sollen.  
Use these drill holes if several wall outlets are lined up.

Use these drill holes if several wall outlets are lined up.

\* Min. 50 mm Abstand müssen bei der Montage berücksichtigt werden, wenn das Kabel nicht zurückschiebbar ist.  
Allow a minimum of at least 50 mm between duct and housing if it is not possible to push back excess cable.

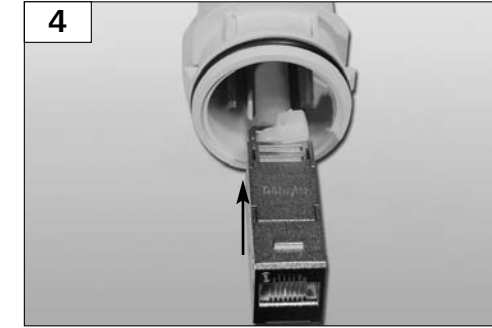
Allow a minimum of at least 50 mm between duct and housing if it is not possible to push back excess cable.

### Hinweis:

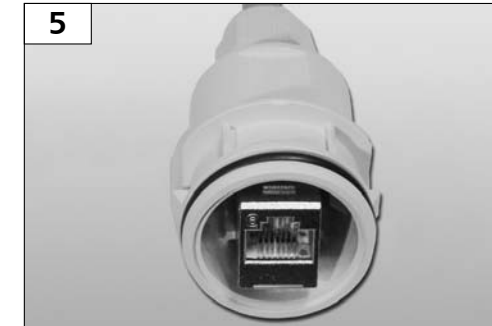
Die Anleitung zur Kabelkonfektion entnehmen Sie bitte der Montageanleitung für das MS-Modul.

### Note:

The instruction of the cable preparation take out of the termination instructions for the MS-Modul.

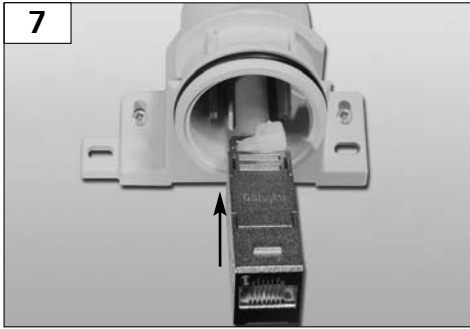


Das fertig angeschlossene Modul senkrecht in das Gehäuse schieben.  
Slip the assembled module vertically into the housing.

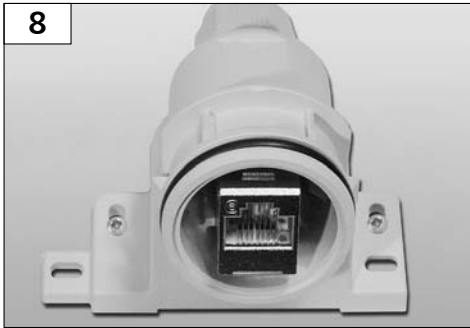


Gehäuseoberteil aufrasten. Weiter siehe Schritt 10-12  
Mount the housing top and click it into place - to be continued see steps 10 to 12.

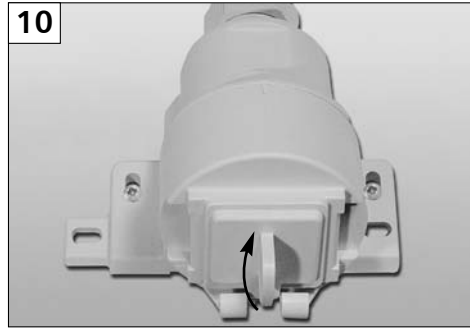
## Einbauvariante Anschlussdose senkrecht Vertical Mounting into the Wall Outlet



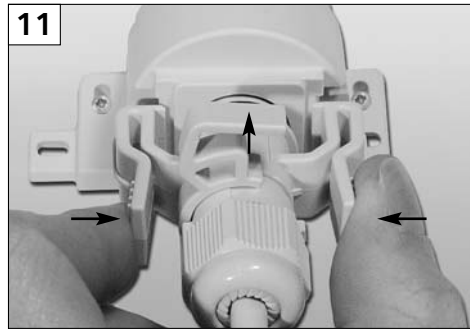
Das fertig angeschlossene Modul senkrecht in das Gehäuse schieben.  
Slip the assembled module vertically into the housing.



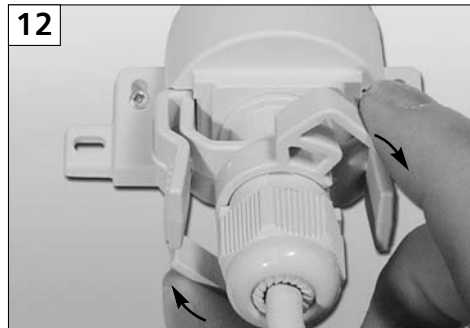
Gehäuseoberteil aufrasten.  
Mount the housing top and click it into place.



Soll die Anschlussdose nicht sofort in Gebrauch genommen werden, schützt eine Verschlussklappe die Buchse vor Schmutz und Feuchtigkeit.  
If the wall outlet is not immediately used the jack is protected against dirt and humidity by a closing clasp.

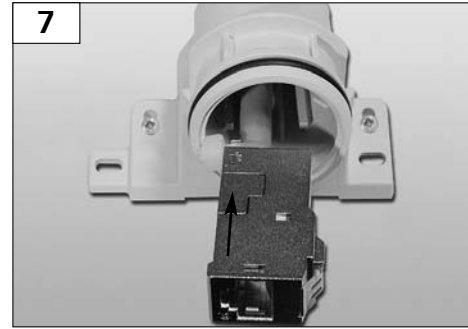


Beim Anschließen eines IP67 Steckers die Seitenflügel leicht zusammendrücken und den Stecker auf die Anschlussdose rasten.  
When connecting an IP67 plug press slightly the side latches, put the plug on the wall outlet and click it into place.

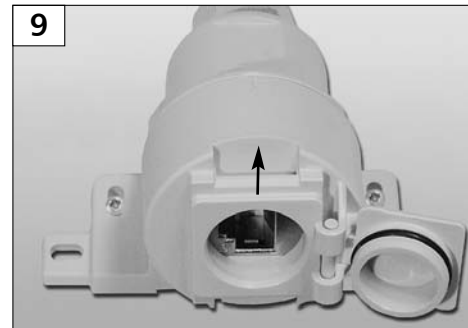
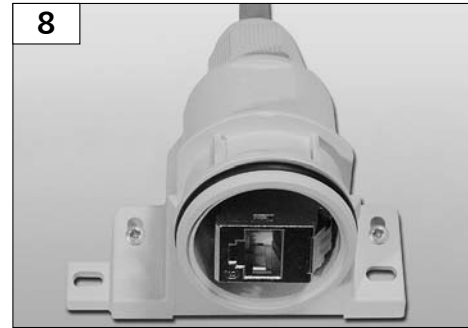


Abschließend die Verriegelungsklammer in die richtige Position drehen, um den Stecker vor unbeabsichtigtem Lösen zu sichern.  
Finally turn the locking clamp into the correct position to protect the plug from being loosened unintentionally.

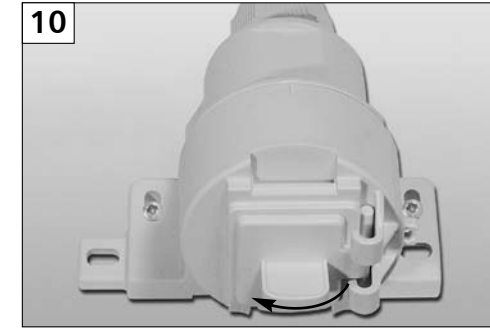
## Einbauvariante Anschlussdose waagrecht Horizontal Mounting into the Wall Outlet



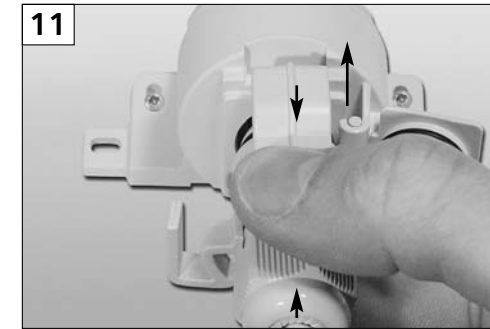
Das fertig angeschlossene Modul waagrecht in das Gehäuse schieben.  
Slip the assembled module horizontally into the housing.



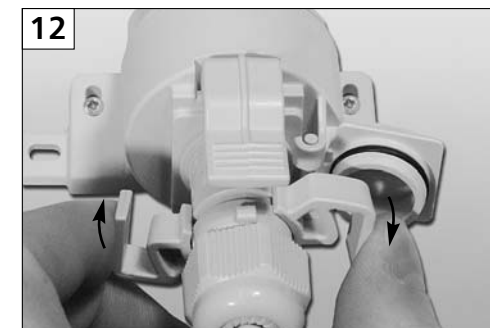
Gehäuseoberteil aufrasten.  
Mount the housing top and click it into place.



Soll die Anschlussdose nicht sofort in Gebrauch genommen werden, schützt eine Verschlussklappe die Buchse vor Schmutz und Feuchtigkeit.  
If the wall outlet is not immediately used the jack is protected against dirt and humidity by a closing clasp.



Beim Anschließen eines IP67 Steckers die Seitenflügel leicht zusammendrücken und den Stecker auf die Anschlussdose rasten.  
When connecting an IP67 plug press slightly the side latches, insert the plug in to the wall outlet and click it into place.

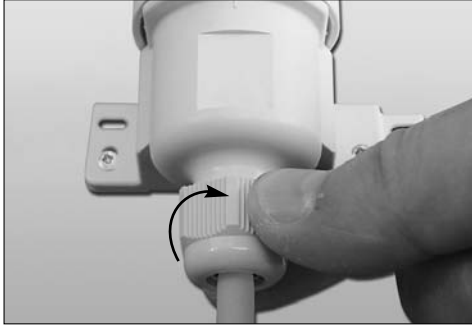


Abschließend die Verriegelungsklammer in die richtige Position drehen, um den Stecker vor unbeabsichtigtem Lösen zu sichern.  
Finally turn the locking clamp into the correct position to protect the plug from being loosened unintentionally.

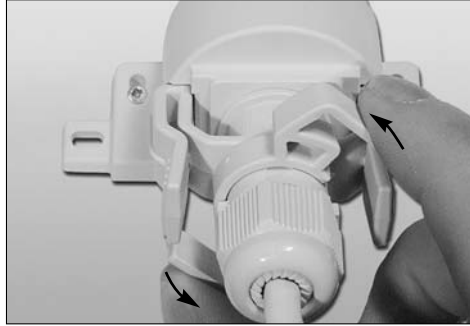
**Drehmoment**  
**Torque**

**Entfernen des Steckers**  
**Removing the plug**

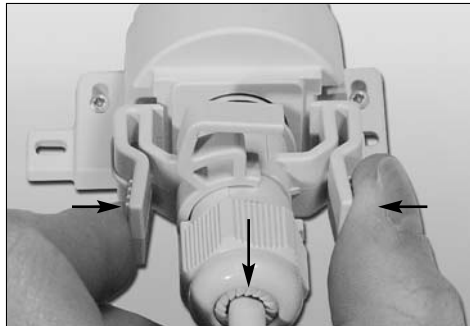
**Öffnen des Gehäuses**  
**Opening the housing**



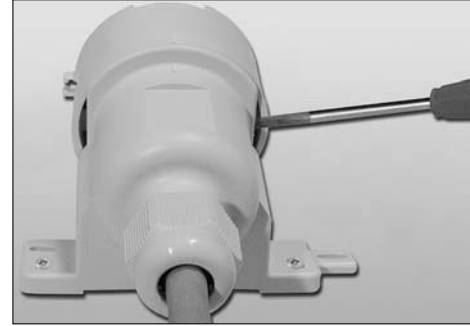
Maximales Drehmoment 3 Nm  
Max. torque 3 Nm



Stecker entriegeln, ...  
Unlock the plug ...



... Seitenflügel leicht eindrücken und den Stecker herausnehmen.  
... press slightly the side latches and withdraw the plug.



Gehäuseoberteil an den Seiten mittels Schraubendreher lösen.  
Unclip the housing top on both sides by using a screwdriver.



Gehäuseoberteil abnehmen.  
Withdraw the housing top.

